



CAVE A T

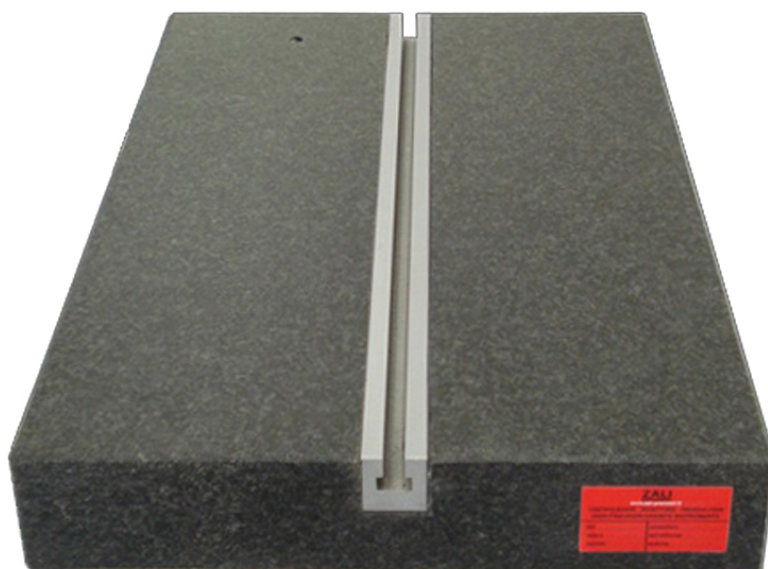
T-SLOTS

RAINURES EN T

SCHEDA PRODOTTO

PRODUCT
DATA SHEET

FICHE TECHNIQUE
DU PRODUIT



DESCRIZIONE PRODOTTO

PRODUCT DESCRIPTION

DESCRIPTION DU PRODUIT

Per staffare e guidare un elemento sul granito vengono utilizzate delle apposite cave a T ricavate direttamente nel granito, per coppie di serraggio minime e in acciaio per utilizzi che necessitano una forte tenuta.

To clamp and guide an element on the granite, appropriate T-slots machined directly into the granite are used for minimum tightening torque, and in steel for uses that require holding strength.

Afin de soulever et guider l'élément en granit, l'on utilise des encoches à T, réalisées directement dans le granit, adaptées à couples de serrage minimum et en acier pour les emplois qui demandent une forte tenue.



ZALI S.N.C. di Zali Graziano & C.

SEDE PRINCIPALE
Via Varallo, n. 6
13027 - Scopa (VC), Italy

ASSEMBLAGGI DI PRECISIONE
Via Mario Tancredi Rossi, n. 5
13019 - Varallo (VC), Italy

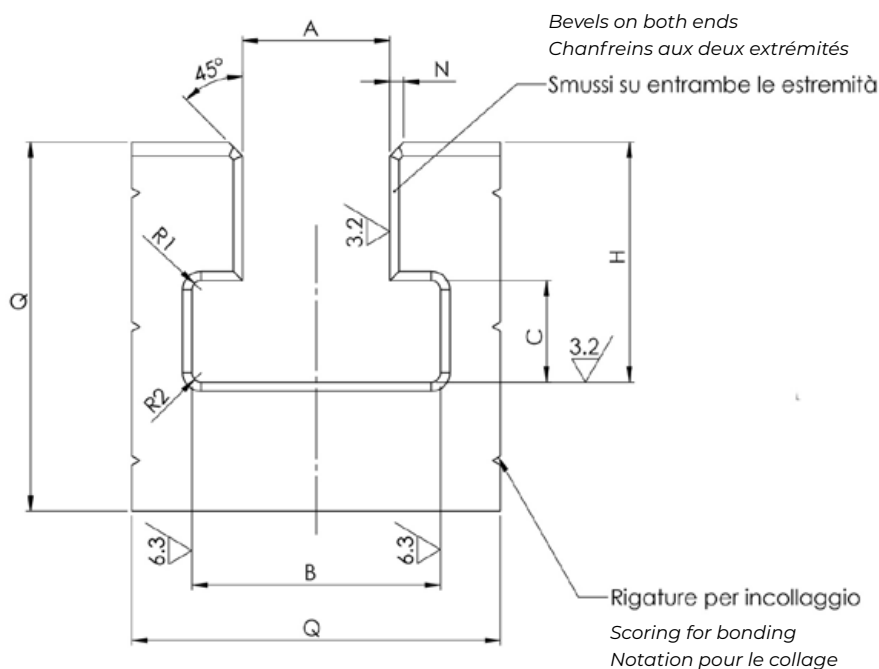
P: +39 0163.53212
E: info@zali-precision.it
www.zali-precision.it

CARATTERISTICHE TECNICHE

SPECIFICATIONS

CARACTÉRISTIQUES TECHNIQUES

Q	A	B	B toll.	C	C toll.	H max	H min	N max	R1 max	R2 max
30	8	14,5	+1,5 0	7	+1 0	18	15	1	0,6	1
30	10	16	+2 0	7	+1 0	21	17	1	0,6	1
35	12	19	+2 0	8	+1 0	25	20	1	0,6	1
40	14	23	+2 0	9	+2 0	28	23	1,6	0,6	1,6
50	18	30	+2 0	12	+2 0	36	30	1,6	1	1,6



ZALI S.N.C. di Zali Graziano & C.

SEDE PRINCIPALE
Via Varallo, n. 6
13027 - Scopa (VC), Italy

ASSEMBLAGGI DI PRECISIONE
Via Mario Tancredi Rossi, n. 5
13019 - Varallo (VC), Italy

P: +39 0163.53212
E: info@zali-precision.it
www.zali-precision.it